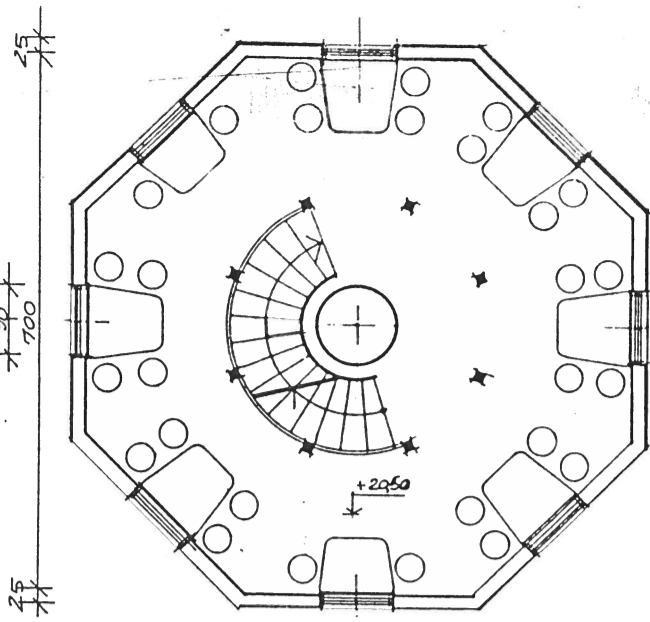
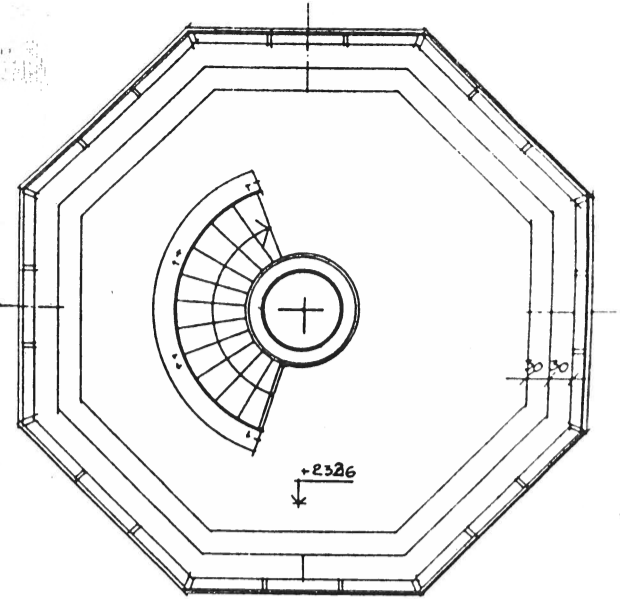


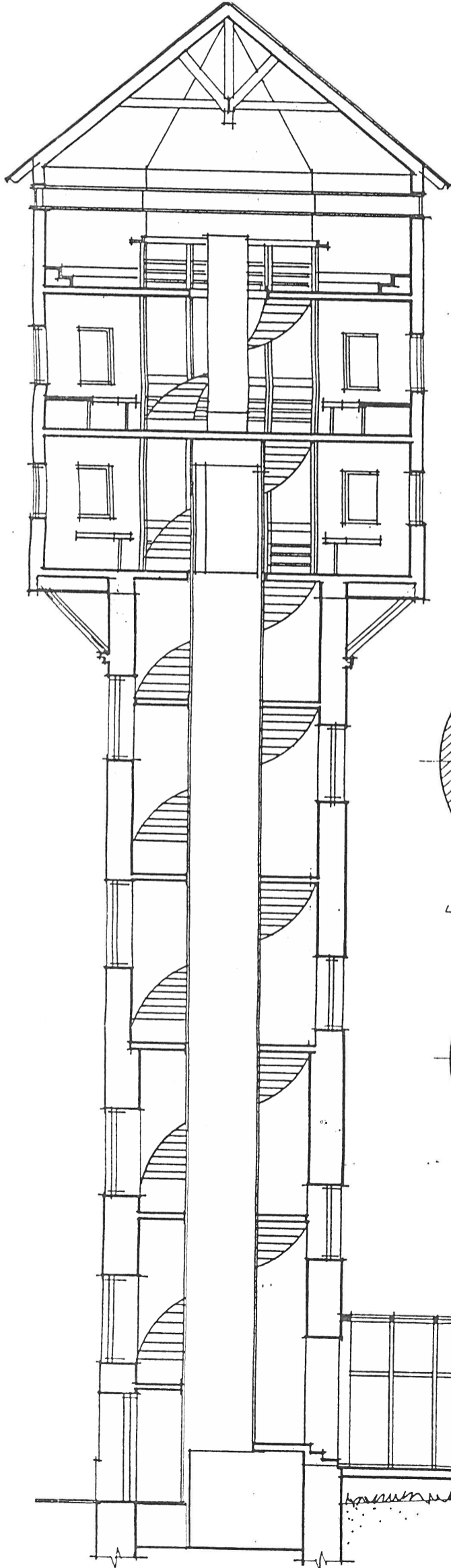
ESIMISE KOHVIKUKORRUSE PIAAN



TEISE KOHVIKUKORRUSE PIAAN



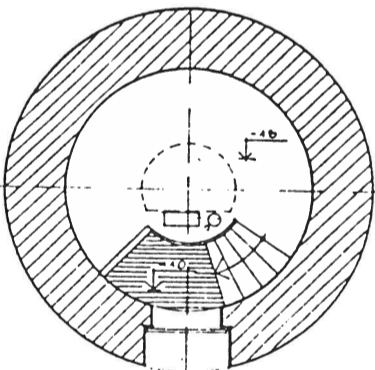
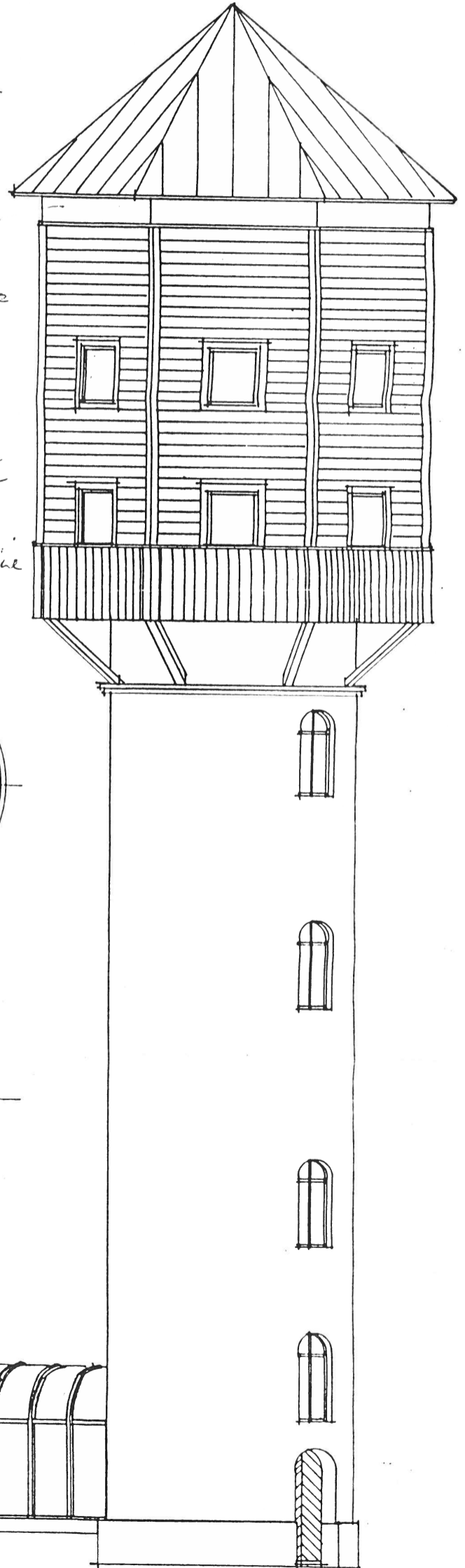
VAHEKORRUSE PIAAN



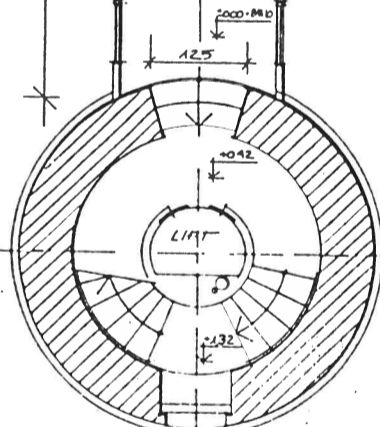
+25.16
+24.76
+23.26
+22.50
+21.40
+20.50
+19.71
+18.61
+17.71

Teonitud klaasiriba
esmärgiga vähem häärde
silmetu, aprni kuja allpool
tehivad suuette nutum.

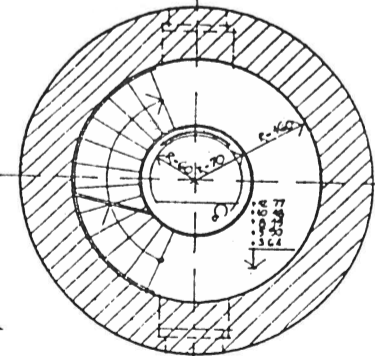
1pa koru kohas
võimalus võtta vundata
akende silmet kuja ei ole
vajalik sa ei teata, on või
malik teida parameet arhit.
kohendust, mis liigub on plüüs
põhimõte.



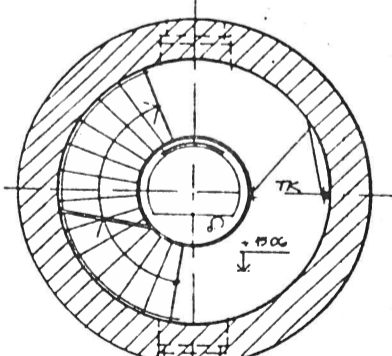
LIFTI HÄSINERUUMI PIAAN



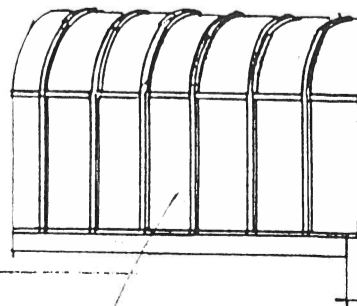
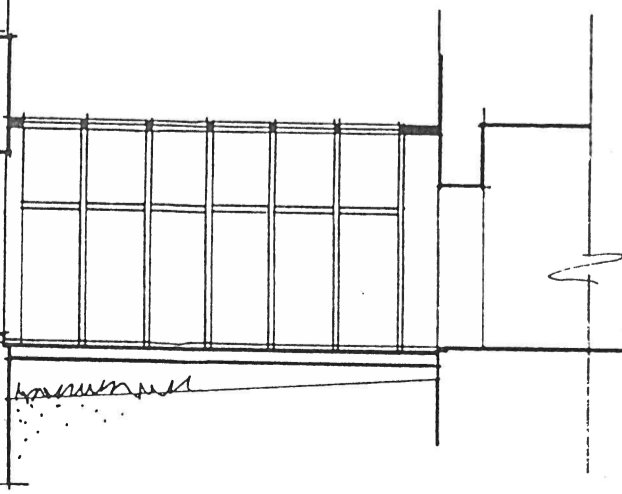
ESIMISE KORRUSE PIAAN



VAHEKORRUSTE PIAANID



VIIMASE JALANDIKORRUSE PIAAN



klaasist ühendussüsteem